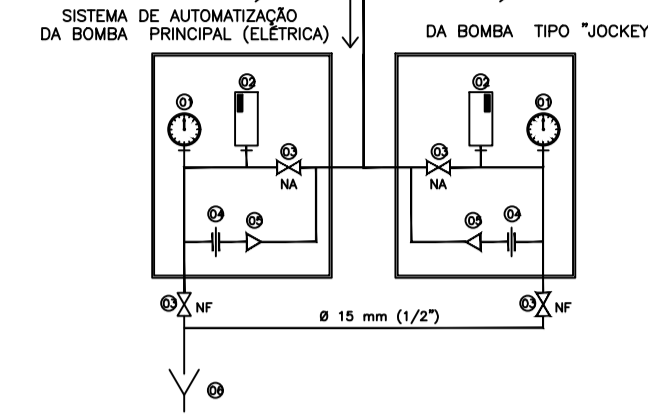
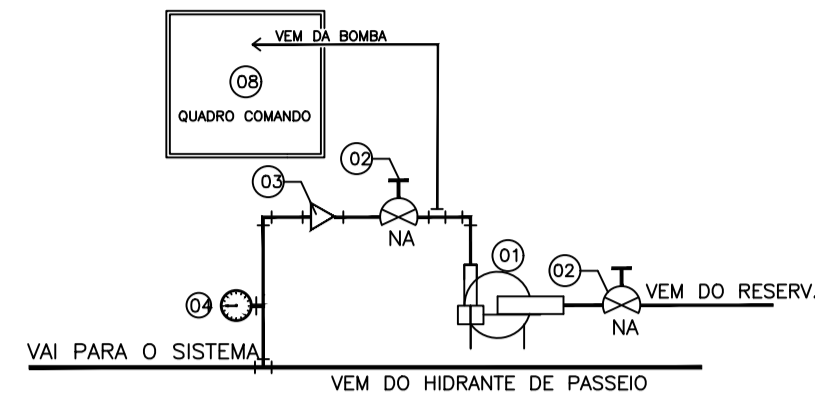


DETALHE DO CAVALETE DE AUTOMAÇÃO DAS BOMBAS DE INCÊNDIO VEM DA BOMBA VAI PARA HIDRANTES

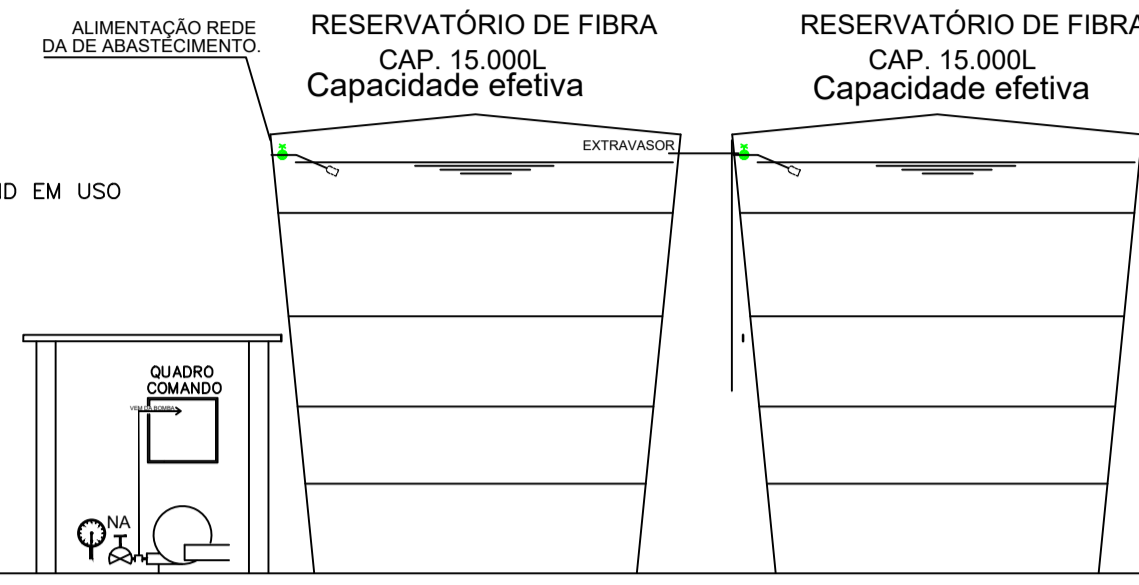


- 01 MANÔMETRO
 - 02 PRESSOSTATO
 - 03 REGISTRO GLOBO
 - 04 UNIÃO DE ASSENTO CÔNICO
 - 05 VALVULA DE RETENÇÃO
 - 06 DRENAGEM
- NF = NORMALMENTE FECHADO
 NA = NORMALMENTE ABERTO
 ESPECIFICAÇÃO DA TUBULAÇÃO
 TUBULAÇÃO EM FERRO GALVANIZADO (FG)

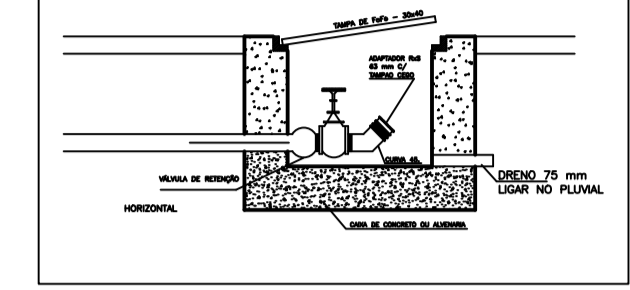
CONJUNTO DE BOMBAS
Principal e Jockey



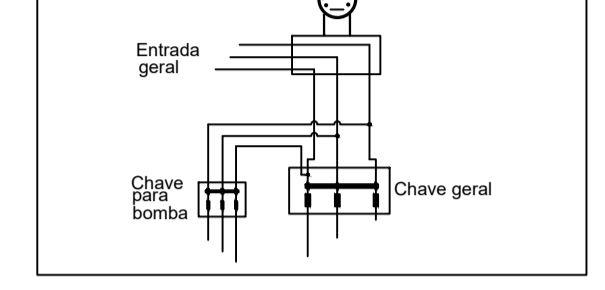
- DESCRIÇÃO DAS PEÇAS
- 01 CONJUNTO BOMBAS PRINCIPAL E JOCKEY
 - 02 REGISTRO GAVETA
 - 03 VÁLVULA DE RETENÇÃO
 - 04 MENÔMETRO - AFERIR PRESSÃO COLUNA QND EM USO
 - 05 QUADRO DE AUTOMAÇÃO
 - 06 TOMADA INCÊNDIO
 - 07 HIDRANTE DE PASSEIO
 - 08 QUADRO COMANDO
- NA = NORMALMENTE ABERTO



Hidrante de Passeio

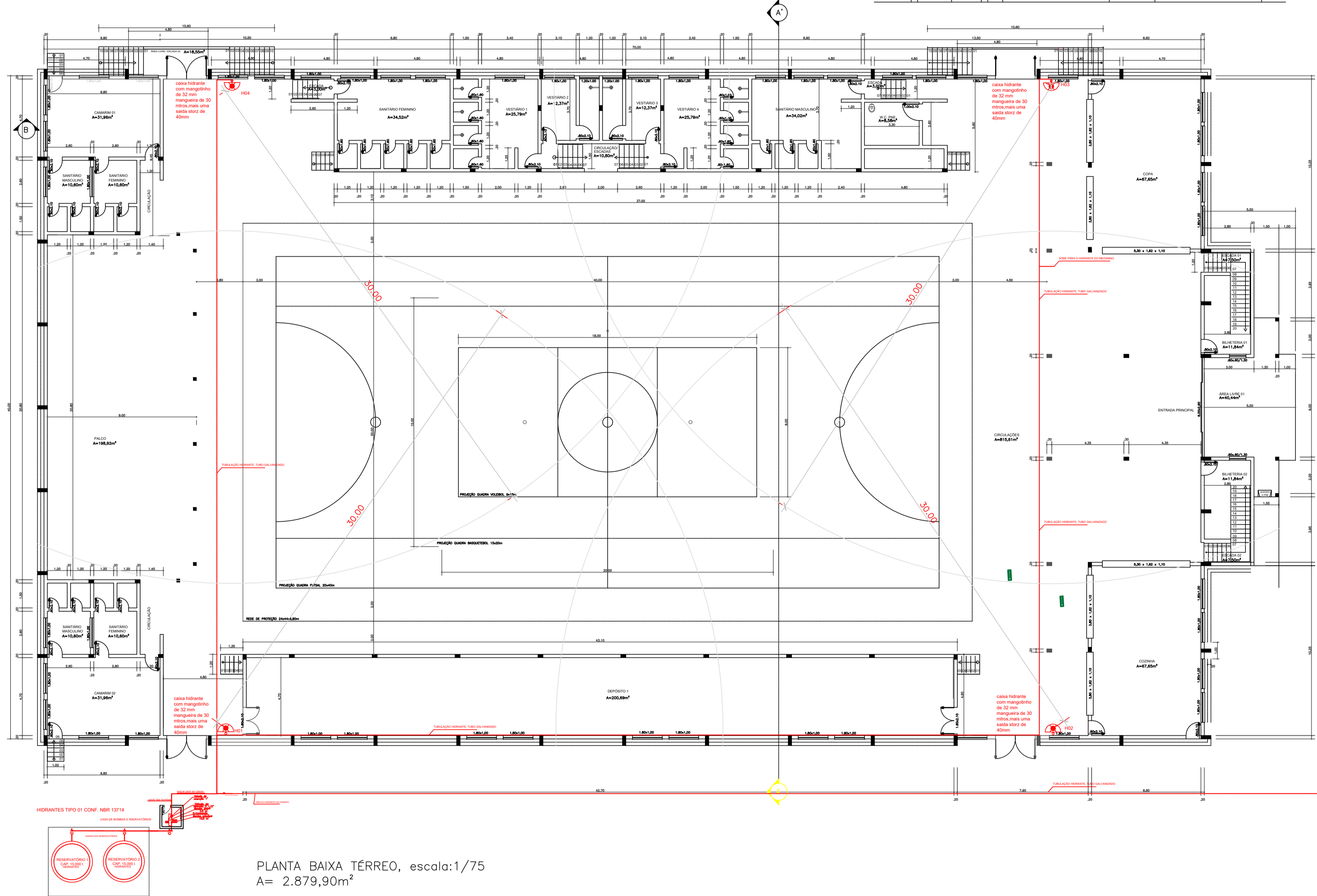
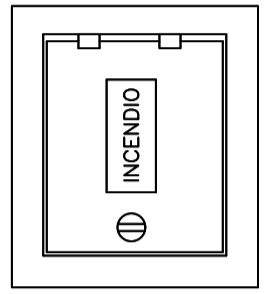


ESQUEMA LIGAÇÃO ELÉTRICA P/ ACIONAR DA BOMBA DE INCÊNDIO

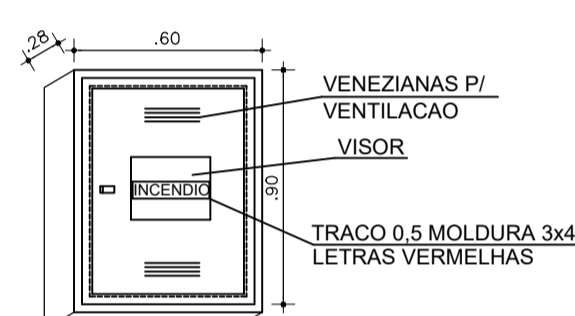


A ALIMENTAÇÃO DA BOMBA DE INCÊNDIO SERÁ INDEPENDENTE DO CONSUMO GERAL, DE FORMA A PERMITIR O DESLIGAMENTO GERAL DE ENERGIA DO PRÉDIO SEM INTERROMPER O FLUXO DE ENERGIA PARA A BOMBA DE INCÊNDIO.
 ** A FIAÇÃO QUE ALIMENTA A BOMBA DEVERÁ SER CONECTADA NA FIAÇÃO GERAL ANTES DO DISJUNTOR DE PROTEÇÃO GERAL E DEPOIS DOS MEDIDORES DE ENERGIA. **

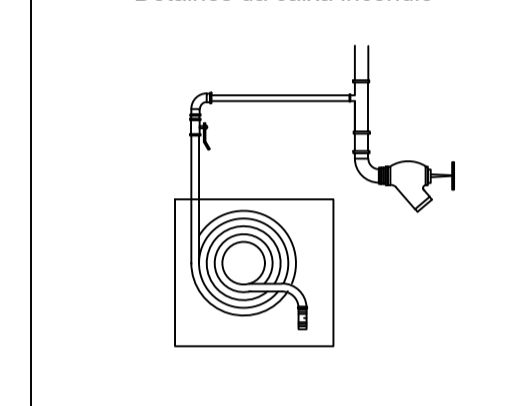
Detalhes da caixa incêndio RECALQUE PASSEIO



Detalhes da caixa incêndio



Detalhes da caixa incêndio



SINALIZAÇÃO PADRÃO CONF. RT 05 NBR 13434-2/2004

HIDRANTE E MANGOTINHOS	
	MANGOTINHO
	HIDRANTE SIMPLES
	HIDRANTE DUPLO
	DISPOSITIVO DE RECALQUE SIMPLES
	DISPOSITIVO DE RECALQUE DUPLO
	RESERVATÓRIO DE INCÊNDIO

PLANTA BAIXA TÉRREO, escala:1/75
 A= 2.879,90m²

TÍTULO
PLANO DE PREVENÇÃO E PROTEÇÃO CONTRA INCÊNDIOS
PROJETO REDE DE HIDRANTES TIPO I CONF NBR 13714

LOCAL
 GINÁSIO POLIESPORTIVO BELARMINO POMPEU DA SILVA

PROPRIETÁRIO
 PREFEITURA MUNICIPAL DE NONOAI

RESP. TÉCNICO
 CRISTINA ELIZA DALBOSCO

ESCALA
 1:150

DESENHISTA

DATA
 JUNHO 2019

FOLHA
 01/02